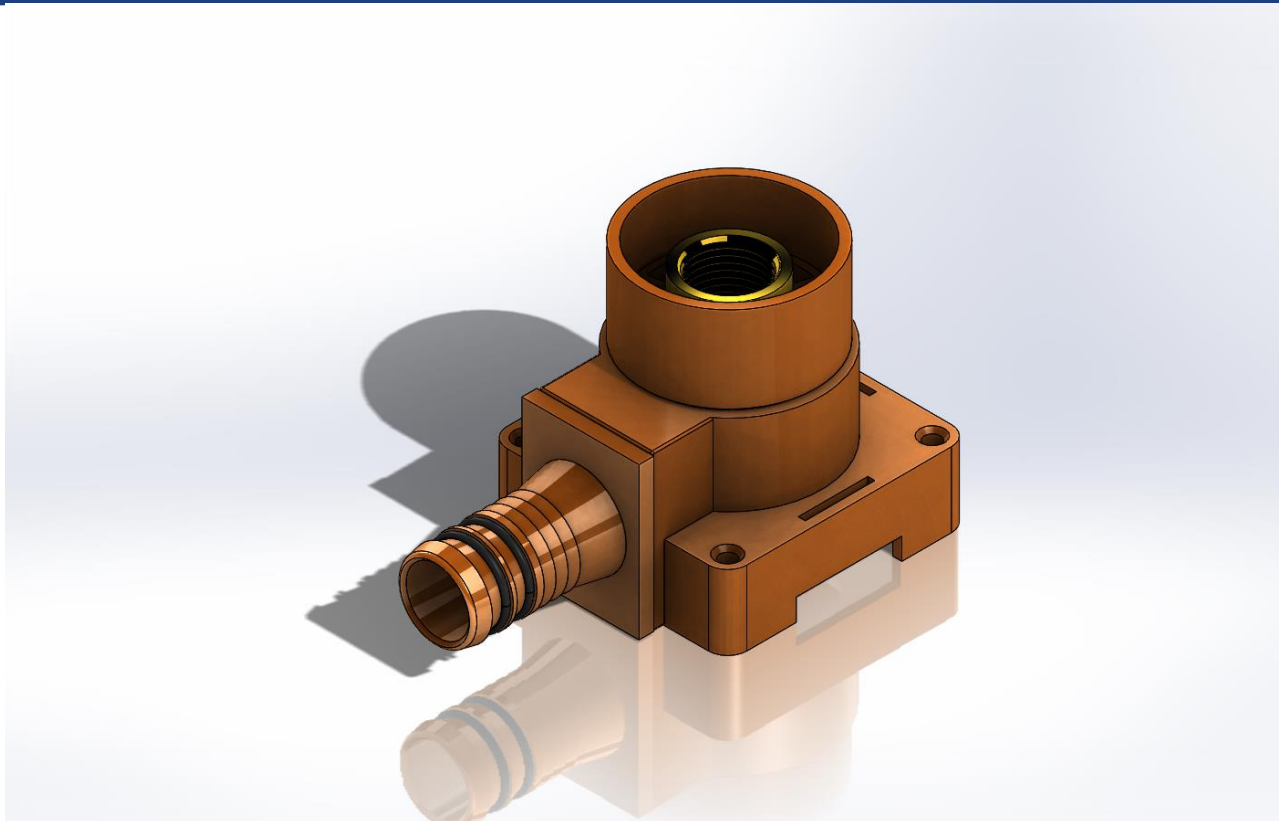


MLVI

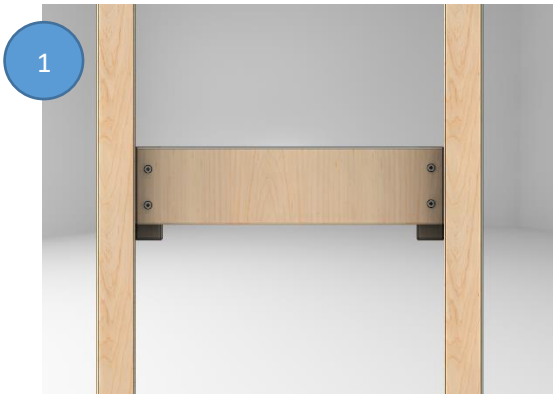
Installasjonsmanual for veggbokser



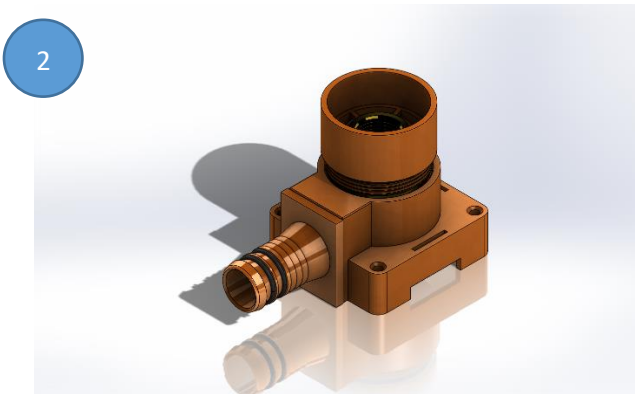
Vi anbefaler bruk av støttehylse

2019

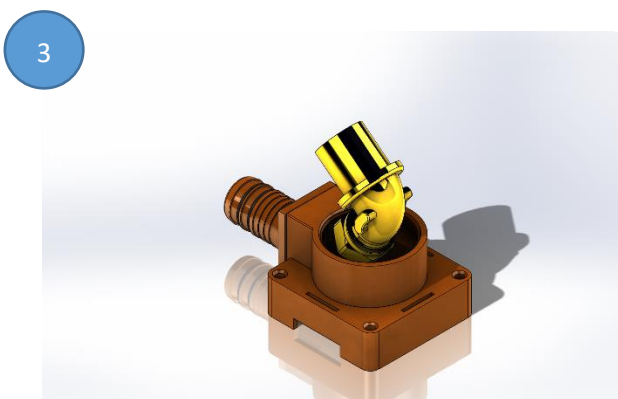
MLVI.FI



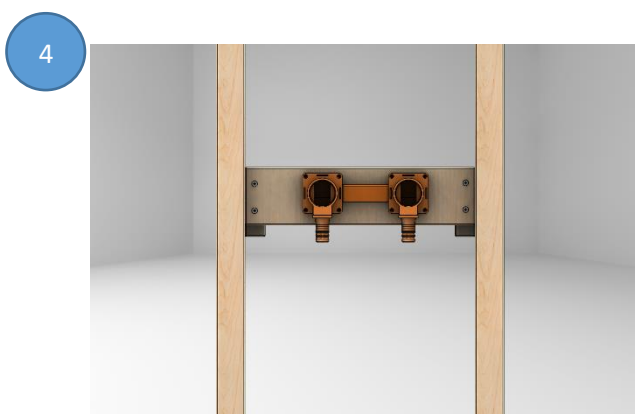
Fest trekonstruksjonen på et sted der veggboksen skal monteres.



Fjern lokket på veggboksen.



Fjern koblingen fra boksen.

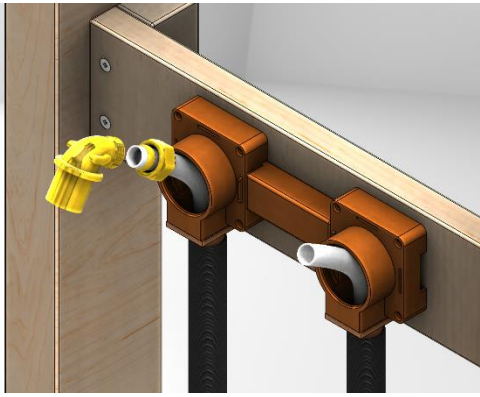


Fest veggboksene på riktig høyde og sørg for at de er rette. Følg den gyldige monteringsanvisningen for vannarmaturet.



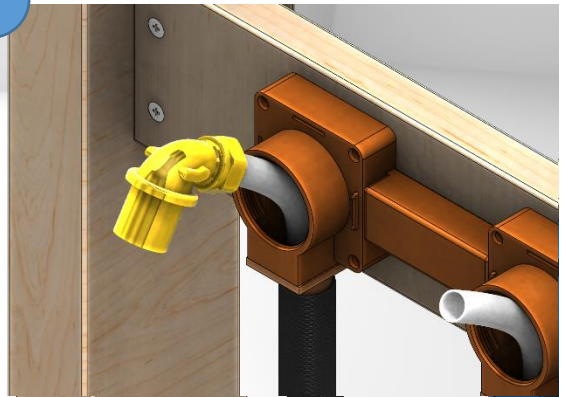
Kapp av røret slik at det får en passende lengde. Tre røret gjennom boksen og sett fast beskyttelsesrøret.

6



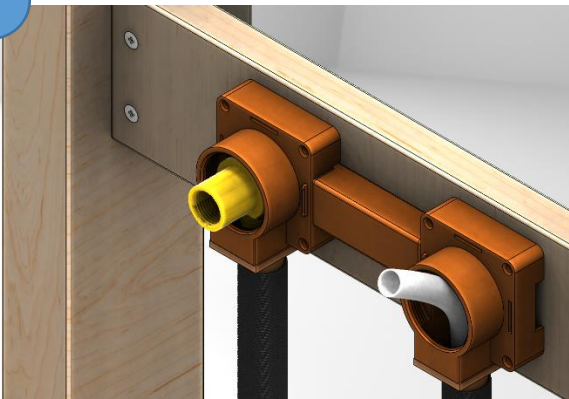
Plasser støttehylsen, mutteren og klemningsringen i materøret.

7



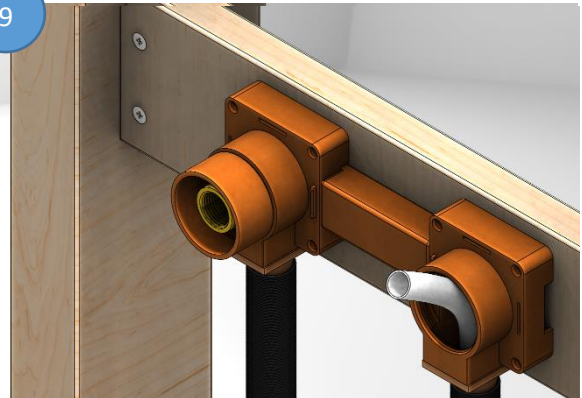
Pass på at materøret sitter ordentlig fast i rørkoblingen. Stram mutteren først for hånd og deretter med skiftenøkkel ca 1½ gang. (Stram ytterligere om nødvendig)

8



Skyv røret og rørkoblingen tilbake inn i veggboxen.

9



Fest lokket på veggboxen.

