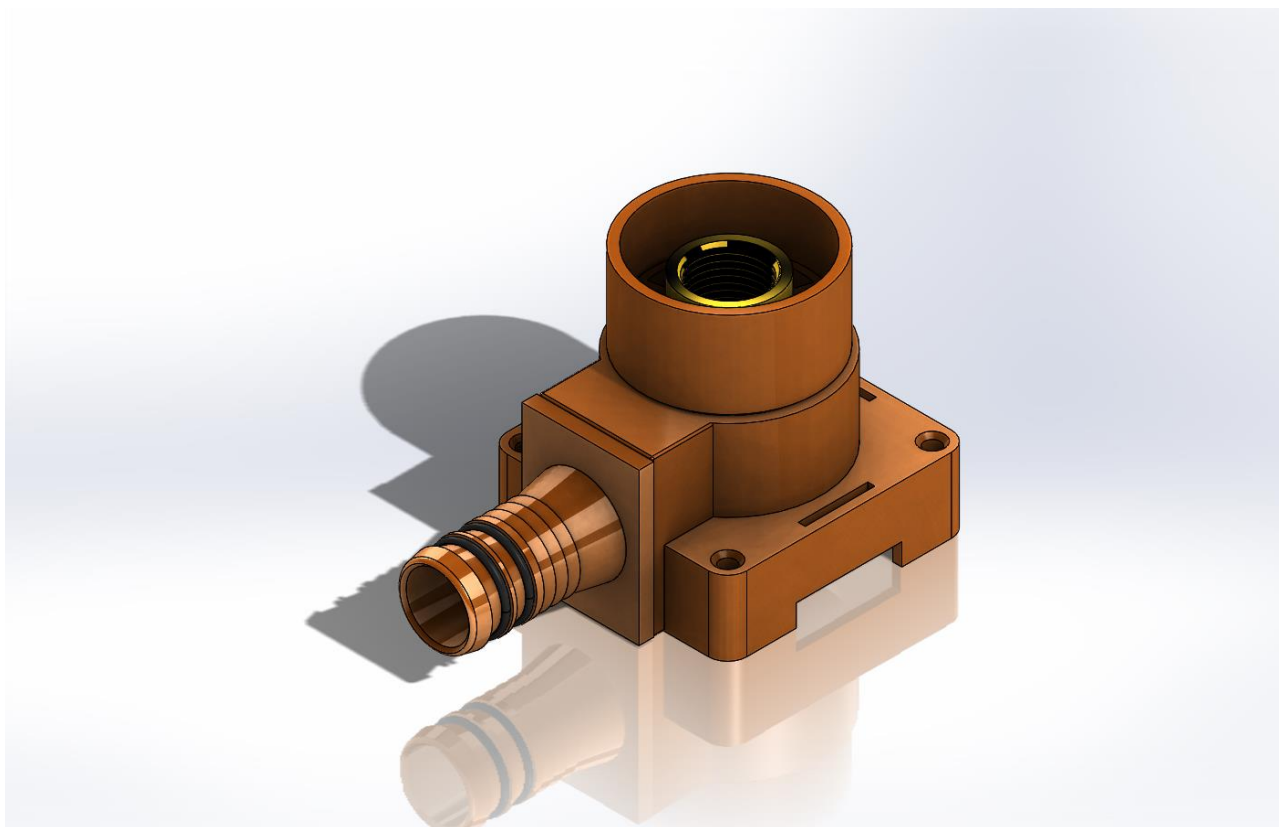


MLVI

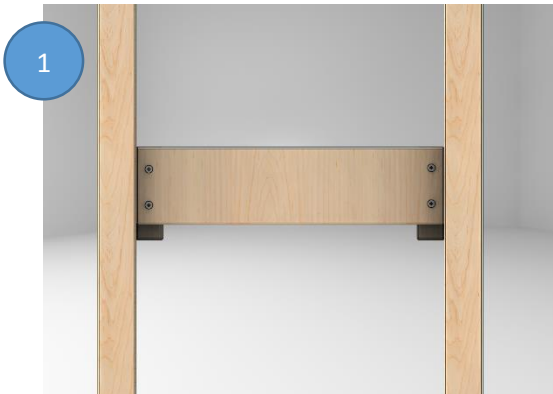
Hanakulmarasian asennusohje



Suosittellemme tukiholkin käyttöä

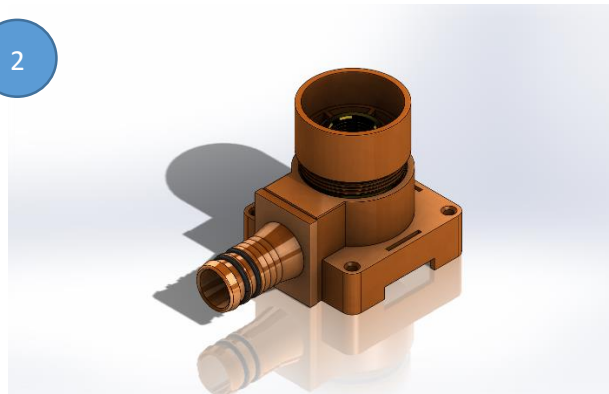
2015

MLVI.FI



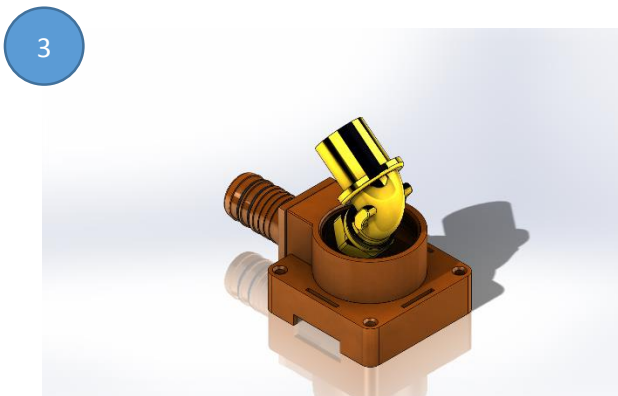
1

Kiinnitä puuvälikappale paikkaan johon hanakulma asennetaan



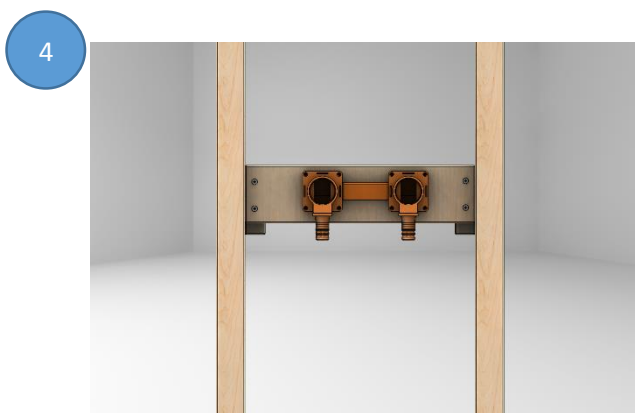
2

Pura hanakulmarasiasta rasiahylsy



3

Irroita liitin rasiasta



4

Kiinnitä hanakulmarasiat oikeaan korkeuteen ja varmista että ne ovat suorassa. Noudata vesikalusteen voimassaolevaa asennusohjetta.



5

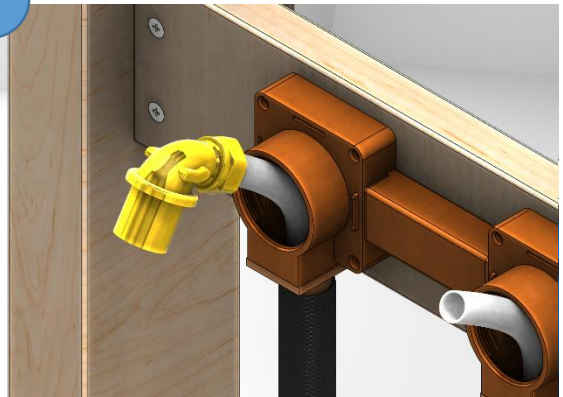
Katkaise syöttöputki oikean pituiseksi suorassa kulmassa jotta se sopii rasiaan. Vedä putki läpi rasian ja kiinnitä suojaputki.

6



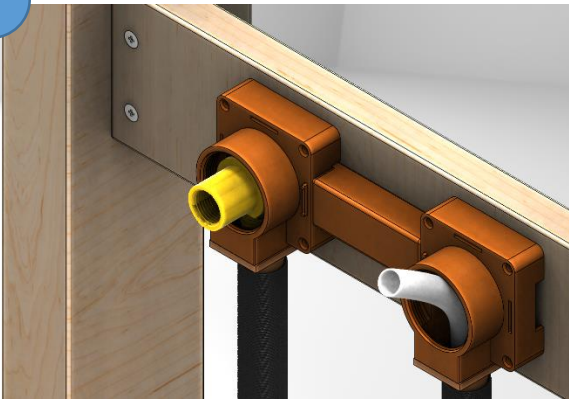
Aseta tukiholkki, mutteri ja puserrushelmi syöttöputkeen.

7



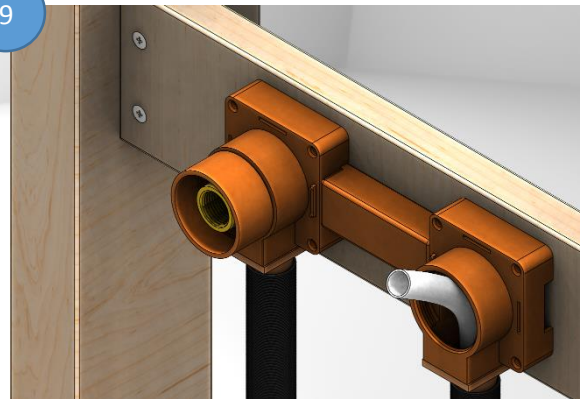
Varmista että syöttöputki on liittimen pohjassa asti. Kiristä mutteri ensin käsin ja seuraavaksi sopivin avaimin noin 1½ kierrosta. (Kiristä lisää jos koeponnistus vuotaa)

8



Työnnä putki ja liitin takaisin hanakulmarasiaan.

9



Kiinnitä rasiahylsy takaisin.

