

TAKAISKUVENTTIILI 621 PN 16

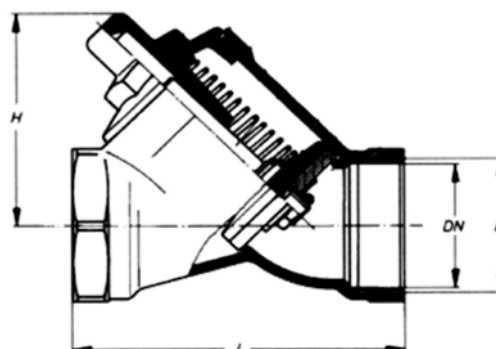
Käyttö

Takaiskuventtiili soveltuu neste- ja kaasuputkistoihin. Venttiiliä käytetään mm.
-vesi- ja lämpöjohtoverkoissa
-teollisuusputkistoissa
Nimellispaine 16 bar
Käyttölämpötila 120°C maks.



LVI-tunnus	Nimike	Koko DN
3911132	621	10
3911134	621	15
3911136	621	20
3911138	621	25
3911140	621	32
3911142	621	40
3911144	621	50

R	L	H	paino kg
G 3/8	55	50	0,2
G 1/2	55	50	0,2
G 3/4	65	55	0,3
G 1	80	60	0,5
G 1 1/4	92	70	0,8
G 1 1/2	120	80	1,2
G 2	145	95	1,8



LIANEROTIN 625 PN 16

Käyttö

Lianerotin on tarkoitettu suodattimeksi putkistoihin. Lianerottimia käytetään mm. vesi- ja lämpöjohtoverkoissa.

Nimellispaine 16 bar

Käyttölämpötila 150°C maks.



LVI-tunnus	Nimike	Koko DN
3921120	625	10
3921122	625	15
3921124	625	20
3921126	625	25
3921128	625	32
3921130	625	40
3921132	625	50

R	L	H	H1	paino kg	Sihdin halkaisija mm
G 3/8	55	35	45	0,2	~16
G 1/2	55	35	45	0,2	~16
G 3/4	65	40	55	0,3	~20,5
G 1	80	50	70	0,4	~26,5
G 1 1/4	92	60	85	0,7	~31,5
G 1 1/2	120	75	110	0,9	~44,5
G 2	145	90	135	1,4	~58

